



HUBARBEITSBUEHNE
RAISABLE WORKING PLATFORM

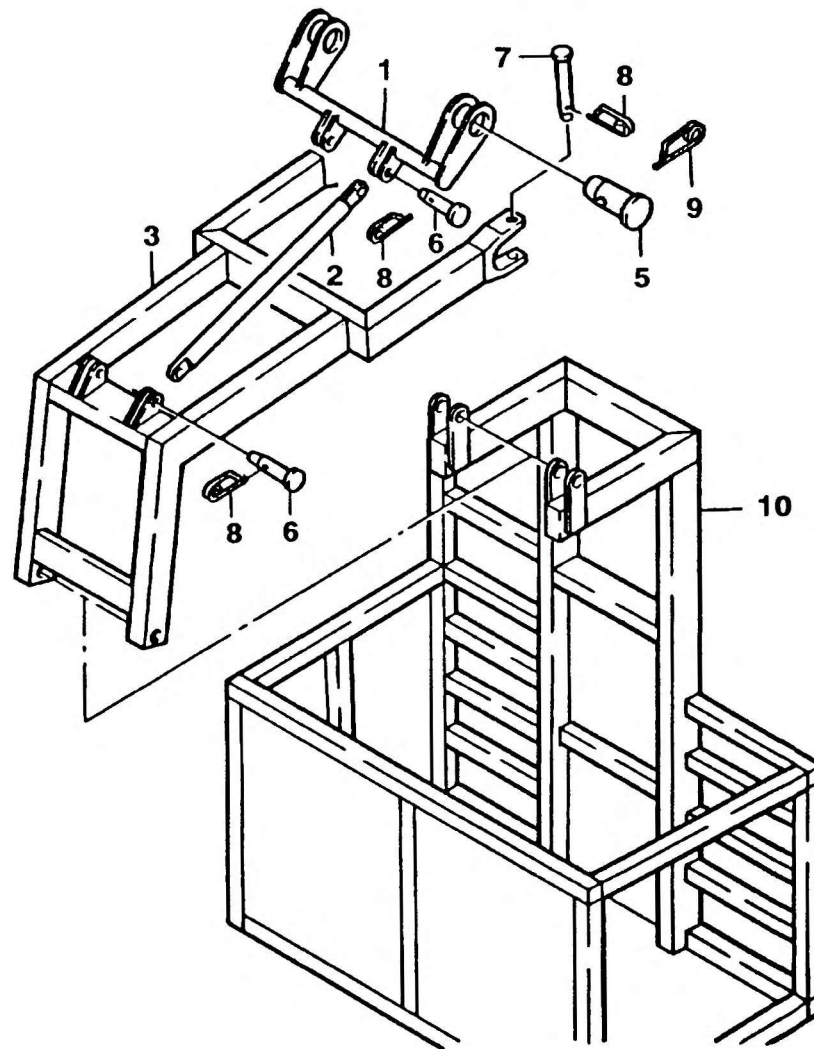
BILDTAFEL
PICTORIAL DISPLAY

KMK 6160
BE 756
G 610

04.91

2223069-ETL

1/1



A05_278